

Illuminazione RGB - RGB lighting



Creare suggestive scenografie luminose in grado di valorizzare architetture importanti, ma anche di dare un valore estetico impensabile ad edifici anonimi. A queste possibilità offerte dalle luci colorate oggi si può aggiungere un elemento in più, ovvero quello del dinamismo. Il cambio di colore e di intensità della luce reso possibile dagli apparecchi di illuminazione RGB o RGBW diventa un vero e proprio cambio di scenari spettacolari.

Questo tipo di soluzione si applica ai seguenti prodotti

Creating suggestive luminous scenographies able to enhance important architectures, but also to give an unthinkable aesthetic value to anonymous buildings. To these possibilities offered by colored lights today we can add an extra element, namely that of dynamism. The change of color and intensity of light made possible by RGB or RGBW lighting fixtures becomes a veritable cambio of spectacular scenarios.

This type of solution applies to the following products

LED Lince 68 Wall Washer RGBW



LED Lince 68 RGBW



LED ExtremeRGB

LED Flex RGB



LED Monza Round Wall Washer RGBW

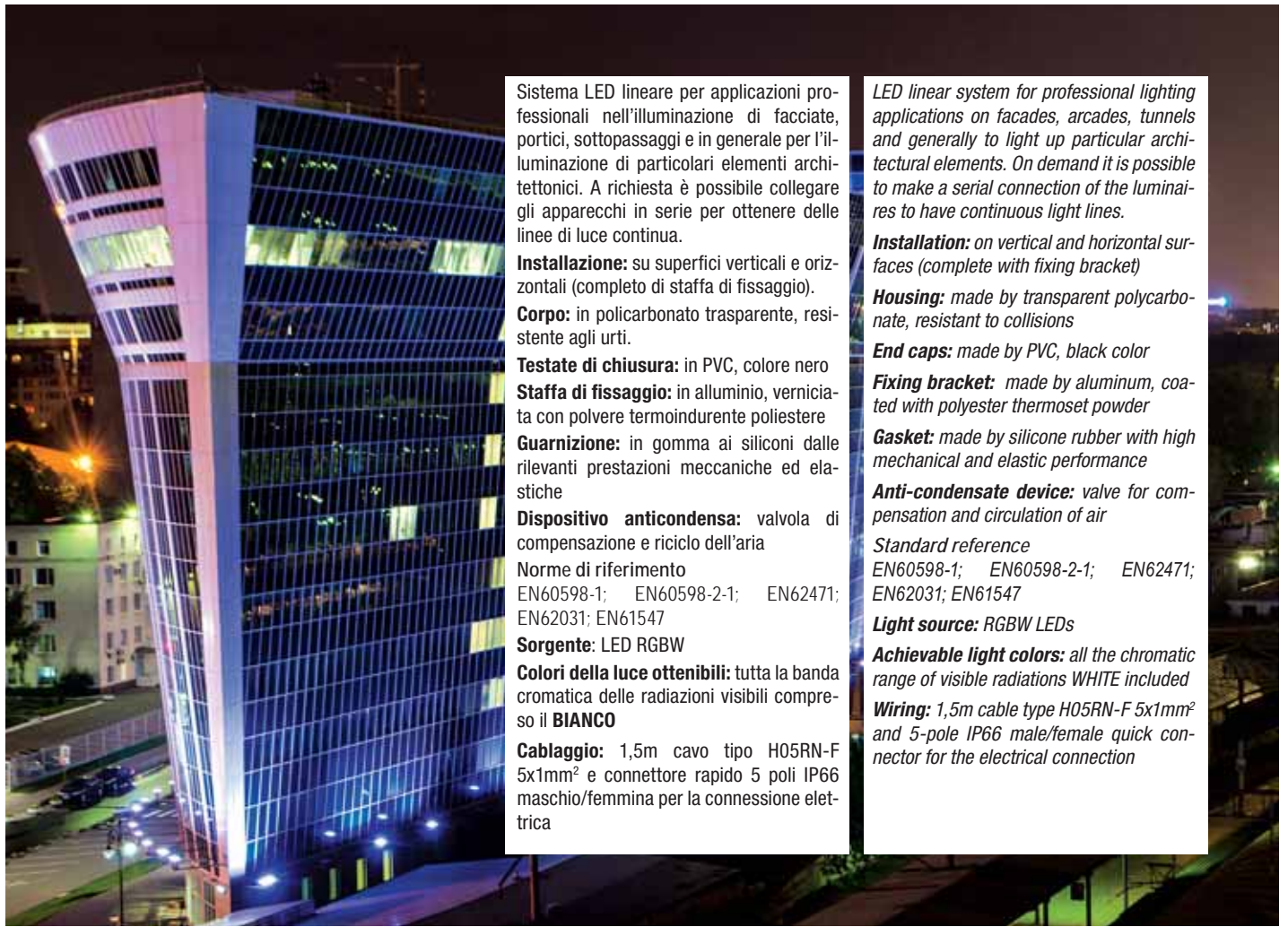


LED Rondò RGB



LED Gargano RGB

LED Monza round Wall Washer RGBW



Sistema LED lineare per applicazioni professionali nell'illuminazione di facciate, portici, sottopassaggi e in generale per l'illuminazione di particolari elementi architettonici. A richiesta è possibile collegare gli apparecchi in serie per ottenere delle linee di luce continua.

Installazione: su superfici verticali e orizzontali (completo di staffa di fissaggio).

Corpo: in policarbonato trasparente, resistente agli urti.

Testate di chiusura: in PVC, colore nero

Staffa di fissaggio: in alluminio, verniciata con polvere termoindurente poliesteri

Guarnizione: in gomma ai siliconi dalle rilevanti prestazioni meccaniche ed elastiche

Dispositivo anticondensa: valvola di compensazione e riciclo dell'aria

Norme di riferimento
EN60598-1; EN60598-2-1; EN62471; EN62031; EN61547

Sorgente: LED RGBW

Colori della luce ottenibili: tutta la banda cromatica delle radiazioni visibili compreso il **BIANCO**

Cablaggio: 1,5m cavo tipo H05RN-F 5x1mm² e connettore rapido 5 poli IP66 maschio/femmina per la connessione elettrica

LED linear system for professional lighting applications on facades, arcades, tunnels and generally to light up particular architectural elements. On demand it is possible to make a serial connection of the luminaires to have continuous light lines.

Installation: on vertical and horizontal surfaces (complete with fixing bracket)

Housing: made by transparent polycarbonate, resistant to collisions

End caps: made by PVC, black color

Fixing bracket: made by aluminum, coated with polyester thermoset powder

Gasket: made by silicone rubber with high mechanical and elastic performance

Anti-condensate device: valve for compensation and circulation of air

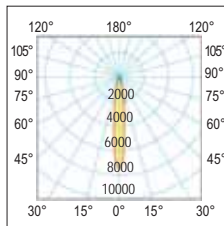
Standard reference
EN60598-1; EN60598-2-1; EN62471; EN62031; EN61547

Light source: RGBW LEDs

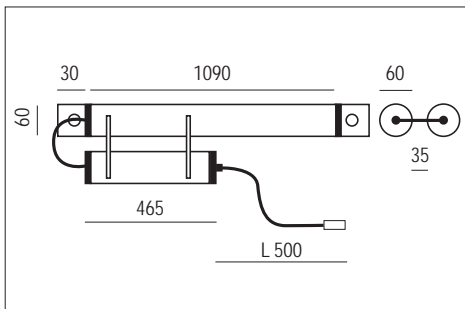
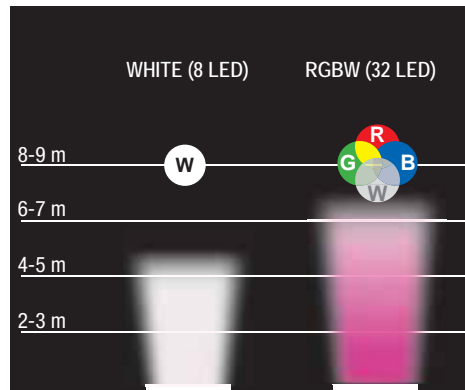
Achievable light colors: all the chromatic range of visible radiations WHITE included

Wiring: 1,5m cable type H05RN-F 5x1mm² and 5-pole IP66 male/female quick connector for the electrical connection

RGB



10°
Concentrate
Narrow
Schermo trasparente standard
Standard transparent shield

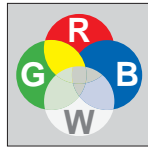


220-240 Vac	110 Vac a richiesta on demand	50/60 Hz	IP67	IK09	CRI >80	+40°C -20°C	+50°C -20°C a richiesta on demand	DRIVER INCLUDED

colour	W	LED	angle	nominal lm tc = 25°C	lm output	lm/W	pcs	Kg	CELL
T	40	LED RGBW	10°	2640	R = 360 - G = 650 - B = 240 W = 740 (6500K)	49	1	1,20	27393/RGB

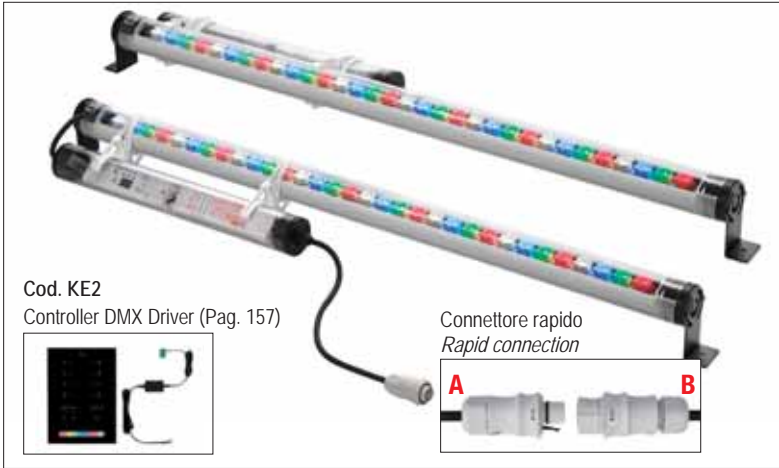
Predisposto per cablaggio passante (vedi accessorio opzionale cod. XYM20-3P)
Set-up for through-wiring (see optional accessory code XYM20-3P).

LED Monza round Wall Washer RGBW



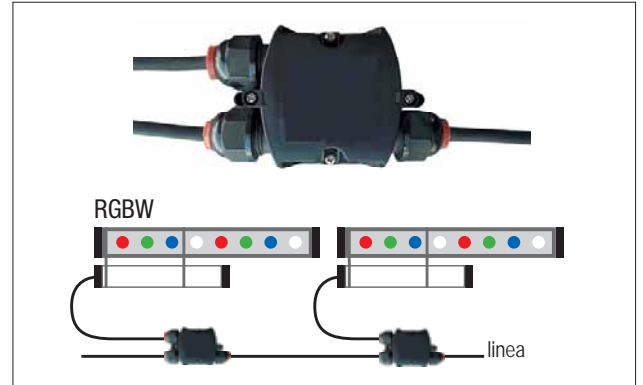
Questa tecnologia consente di ottenere un bianco puro oltre a tutte le gradazioni cromatiche, senza l'influenza dei colori RGB (vedi foto).

This technology makes it possible to achieve pure white in addition to every shade of colour, without the influence of RGB colours.



Cod. KE2
Controller DMX Driver (Pag. 157)

Connettore rapido
Rapid connection



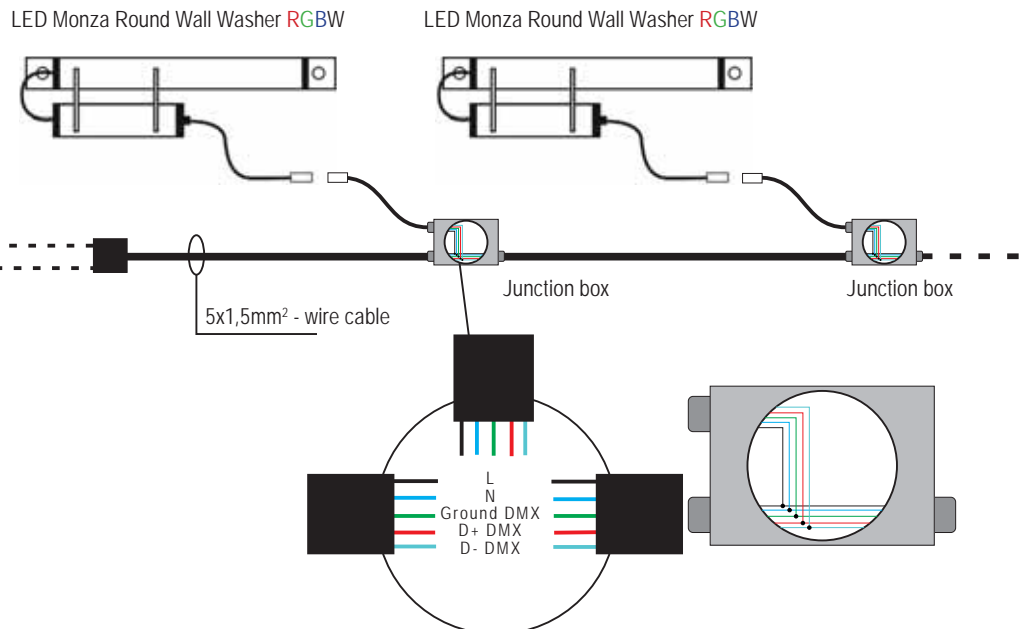
Cod. XYM20-3P - Accessorio IP68 per linee di luce continua
IP68 accessory for continuous light lines.



Completo di connettore IP68 per una rapida installazione
Complete with IP68 connector for quick installation

Schema di collegamento - Wiring diagram

KE2
DMX controller



LED Rondò RGB



Apparecchio da esterno, ad alto grado di protezione, utilizzabile sia tramite fissaggio che ad incasso ideale per giardini, parchi, aiuole, terrazzi, corselli per piscine.

Installazione: incassi a pavimento adatti per illuminare percorsi pedonali, aree verdi, porticati, edifici sia residenziali che pubblici.

Cassaforma: inclusa.

Corpo: in alluminio pressofuso. Verniciatura di tipo poliestere eseguita a polvere resistente agli agenti atmosferici e alla nebbia salina. Ghiera e viterie in acciaio Inox AISI 316L.

Schermo: vetro temperato 4mm resistente agli shock termici e agli urti.

Guarnizioni: in gomma silicónica.

Norme di riferimento

EN60598-1; EN60598-2-1; EN62471; EN62031; EN61547

Sorgente: LED COB 30W Full color

Driver: box esterno IP67 con driver e interfaccia controller DMX

Luminaire for outdoor use, with high protection degree, for fixed or recessed installation, for gardens, parks, flowerbeds, terraces, Pool lanes.

Installation: floor recessed luminaires suitable for illuminating pedestrian paths, green areas, porches, buildings either public or domestic.

Recessed housing: included.

Housing: die-cast aluminium body. Polyester powder coating. Resistance to atmospheric agents and corrosion guaranteed in saline mist. Closing ring and screws in stainless steel AISI 316L.

Shield: 4mm tempered glass resistant against thermal shocks and collisions.

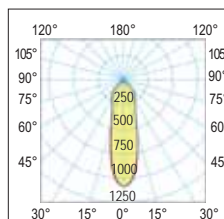
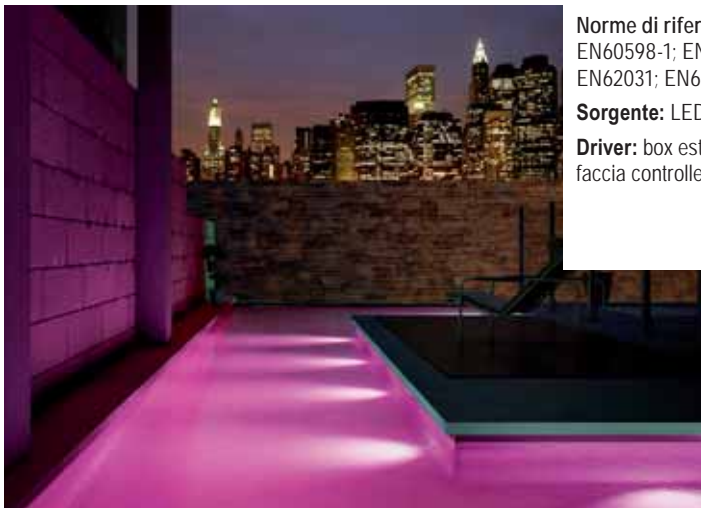
Gaskets: made with silicone rubber.

Standard reference

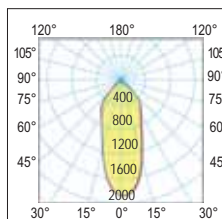
EN60598-1; EN60598-2-1; EN62471; EN62031; EN61547

Source: LED COB 30W Full color

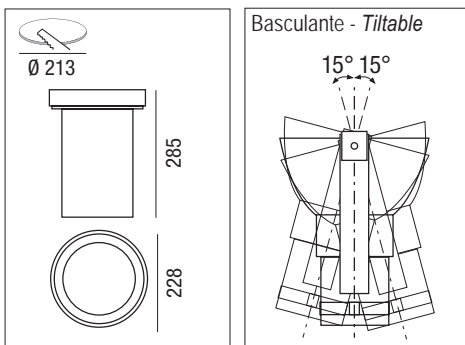
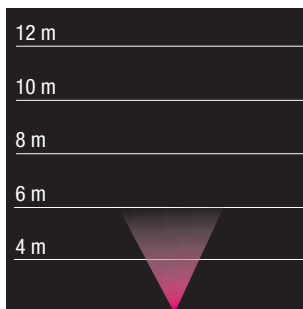
Driver: IP67 external box with driver and DMX controller interface



25°
Semi concentrante - Spot



A richiesta - On demand
40°
Intermedio - Medium



220-240 Vac	110 Vac a richiesta on demand	50/60 Hz	IP67	IK10	CRI >80	+40°C -20°C	CE	DRIVER INCLUDED RIPPLE FREE
Recycling symbol	850°	Wiring symbol	Reset symbol	Dimmer symbol	Beam spread symbol	Beam spread symbol	Beam spread symbol	Beam spread symbol

colour	W	LED	angle*	K	nominal lm tc = 25°C	lm output	lm/W	pcs	Kg	CELL
C	30	LED COB	25°	LED COB FULL COLOR		R = 145 - G = 320 B = 75	-	1	3,8	32567/RGB

LED Rondò RGB

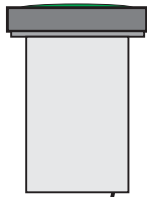
Schema di collegamento - *Wiring diagram*

KE2
DMX controller

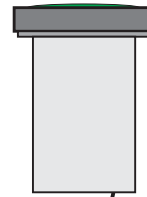


Alimentazione - *Power supply*
230Vac - 50/60Hz

LED Rondò RGB



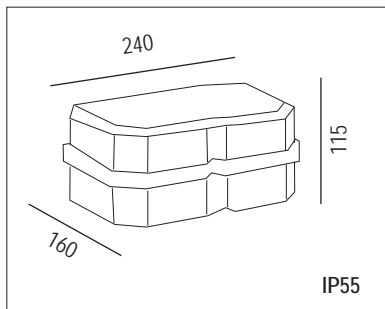
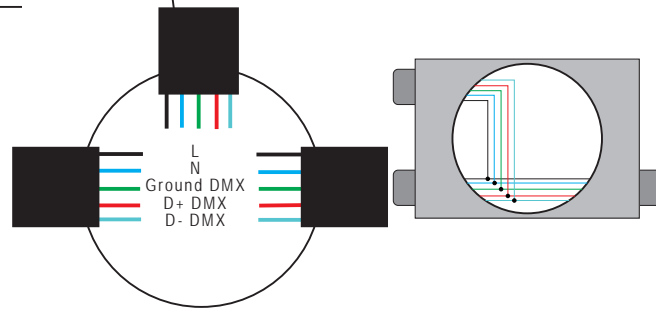
LED Rondò RGB



5x1,5mm² - wire cable

Junction box

Junction box

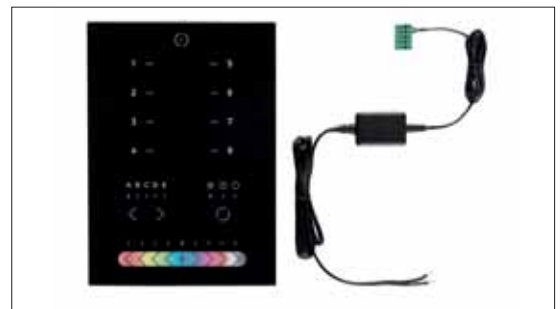


IP55

Gruppo di alimentazione esterno
all'apparecchio
Power supply group external to the luminaire



Basculante
Tiltable



Cod. KE2 - DMX controller (Pag. 157)

La centralina di controllo DMX è la soluzione perfetta per qualunque esigenza di controllo dell'illuminazione interna.

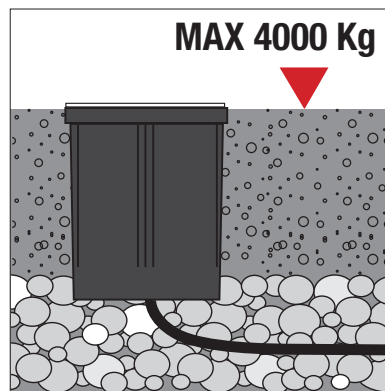
This complete stand alone wall-mounted DMX controller is the perfect answer to interior lighting control expectations.



MAX 1000 Kg

Calpestabile e carrabile, fino a 10Km/h - 1000 Kg con pneumatici gonfiati ad aria. Non sostenere.

Walkable and suitable for vehicles, up to 10Km/h - 1000Kg with tyres inflated with compressed air. Do not stand.



MAX 4000 Kg

In caso di posa in muratura, la struttura muraria deve sostenere un carico di 4000 Kg. Il fondo della cassaforma è aperto, si rende necessario un fondo di ghiaia per il drenaggio.

In the event of masonry laying, the wall structure must withstand a load of 4000 Kg. The bottom of the framework is open, it's necessary a gravel bottom for drainage.

LED Gargano RGB



Innovativi proiettori a LED per applicazioni professionali nell'illuminazione di facciate, portici, sottopassaggi e in generale per l'illuminazione di particolari elementi architettonici.

Installazione: su palo o parete/plafone (completo di staffa di fissaggio).

Corpo e telaio: in alluminio pressofuso UNI EN 1706 verniciato con polvere termoindurente poliestere.

Staffa di fissaggio: in acciaio, verniciata con polvere termoindurente poliestere, con goniometro graduato per un corretto puntamento del fascio luminoso.

Verniciatura: di tipo poliestere eseguita a polvere, resistente agli agenti atmosferici e alla corrosione. Colore Grigio RAL 9007.

Norme di riferimento

IEC 61000-4-5; EN60598-1; EN60598-2-1; EN62471; EN62031; EN60598-2-5; EN61547

Innovative LED projectors for professional lighting applications on facades, arcades, tunnels and generally to light up particular architectural elements.

Installation: on vertical and horizontal surfaces (complete with fixing bracket)

Housing and frame: made by UNI EN 1706 die-cast aluminum, coated with polyester thermoset powder.

Fixing bracket: made by stainless steel, coated with polyester thermoset powder, with graduated goniometer to allow the correct orientation of light beam

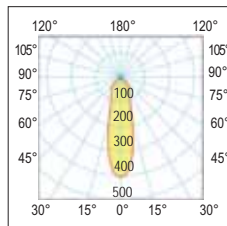
Coating: coated with powdered polyester, resistant to atmospheric agents and corrosion.

Grey colour RAL 9007

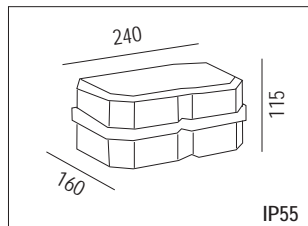
Standard reference

IEC 61000-4-5; EN60598-1; EN60598-2-1; EN62471; EN62031; EN60598-2-5; EN61547

RGB



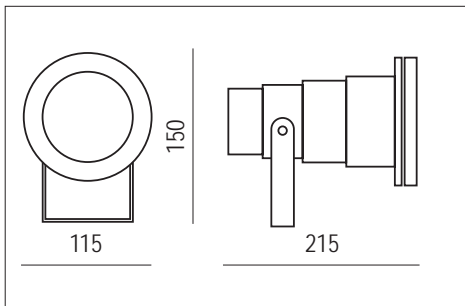
25°
Semi-concentrante - Spot



Cassetta stagna inclusa
Watertight box included



Cod. KE2 - DMX controller (Pag. 156)



220-240 Vac | 50/60 Hz | IP67 | IK10 | CRI >80 | +40°C / -20°C | 850° | CE | RoHS



colour	W	angle	LED	lm Output	pcs	Kg	CELL
G	9	25°	3 LED SMD FULL COLOR	R = 135 - G = 195 - B = 90	1	0,80	24292
N	9	25°	3 LED SMD FULL COLOR	R = 135 - G = 195 - B = 90	1	0,80	24293

LED Gargano RGB

Accessori non inclusi - Not included accessories



Frangiluce - Louver				
colour	Ø (mm)	pcs	Kg	S
N	150	1	1,00	24136
G	150	1	1,00	24137



Frangiluce - Louver				
colour	Ø (mm)	pcs	Kg	S
N	150	1	1,00	24138
G	150	1	1,00	24139

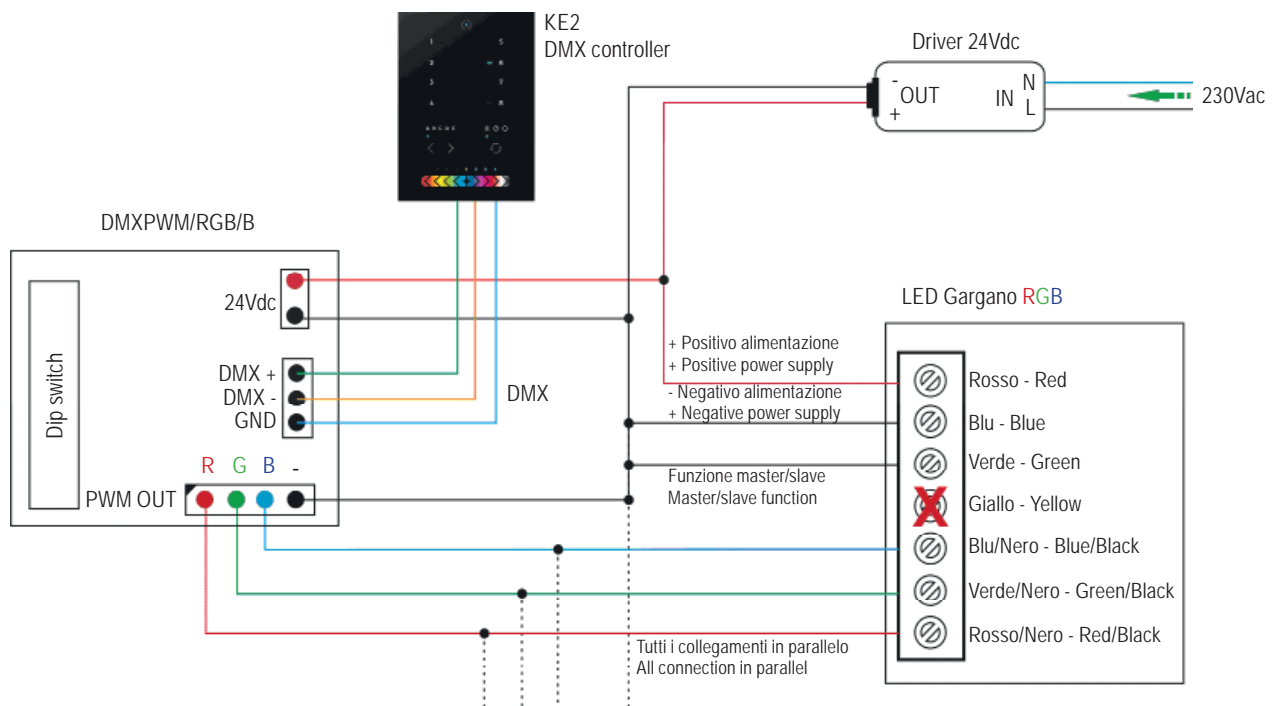


Cassaforma per installazione a pavimento Framework for floor installation				
colour	H (mm)	pcs	Kg	S
N	240	1	1,00	24134
G	240	1	1,00	24135

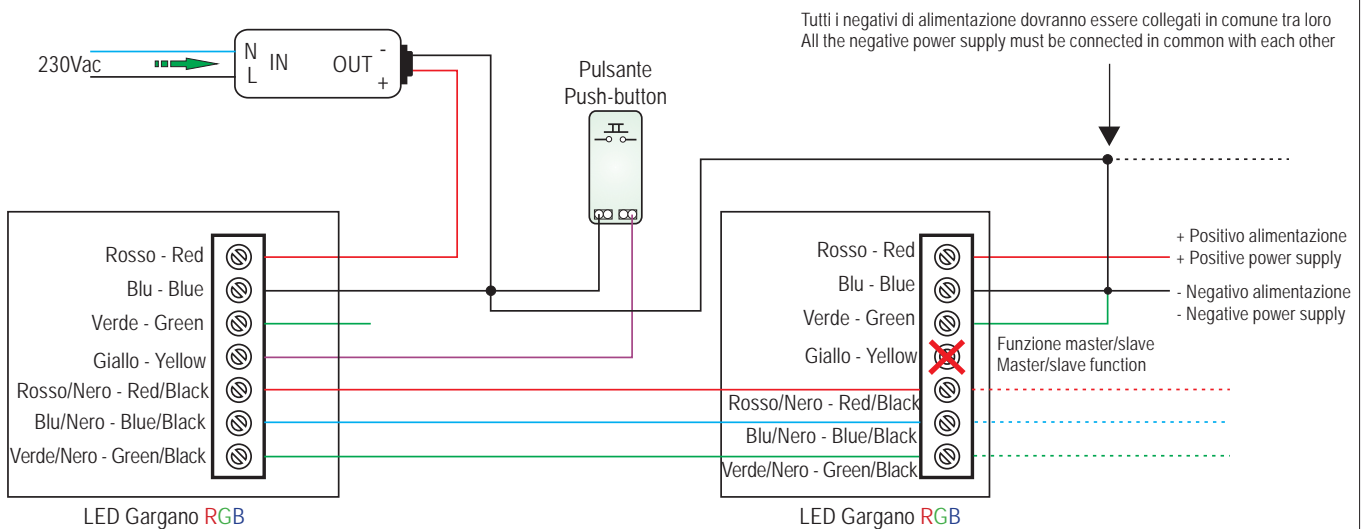


Cod. 24165
Picchetto in alluminio
Aluminium spike

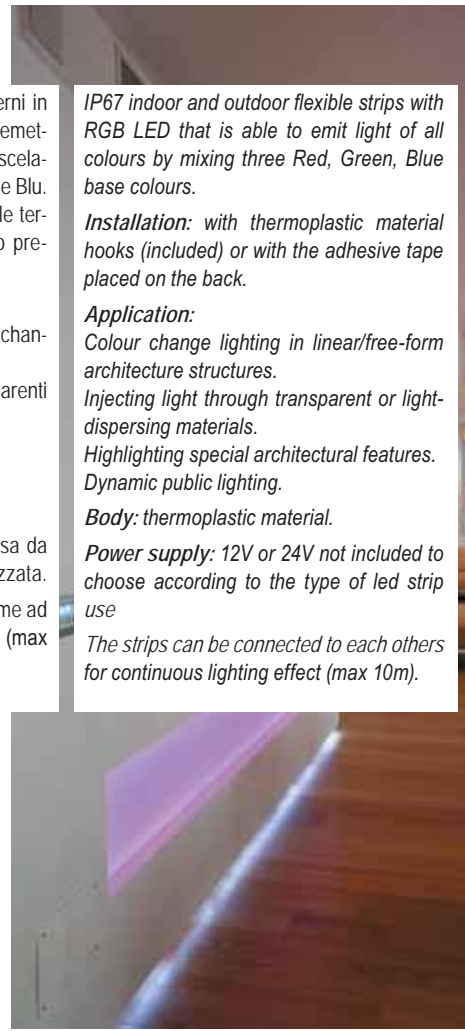
Schema di collegamento con controller DMX - DMX controller wiring diagram



Schema di collegamento con comando a pulsante - Push button control wiring diagram



LED Flex RGB



Strisce flessibili per interni e per esterni in IP67 con led RGB fullcolor in grado di emettere luce di tutti i colori grazie dalla miscelazione dei tre colori base Rosso, Verde e Blu. Installazione: tramite ganci in materiale termoplastico (inclusi) o tramite adesivo presente sulla superficie posteriore.

Applicazioni:

Per soluzioni di illuminazione color-changing in strutture lineari e forme libere. Per iniettare la luce in materiali trasparenti o disperdenti. Illuminazione architettonica d'effetto. Effetti dinamici nelle aree pubbliche.

Corpo: materiale termoplastico

Alimentazione: 12V o 24V non inclusa da scegliere in base al tipo di striscia utilizzata.

La striscia può essere collegata insieme ad altre per ottenere file continue di luce (max 10m).

IP67 indoor and outdoor flexible strips with RGB LED that is able to emit light of all colours by mixing three Red, Green, Blue base colours.

Installation: with thermoplastic material hooks (included) or with the adhesive tape placed on the back.

Application:

Colour change lighting in linear/free-form architecture structures.

Injecting light through transparent or light-dispersing materials.

Highlighting special architectural features.

Dynamic public lighting.

Body: thermoplastic material.

Power supply: 12V or 24V not included to choose according to the type of led strip use

The strips can be connected to each others for continuous lighting effect (max 10m).



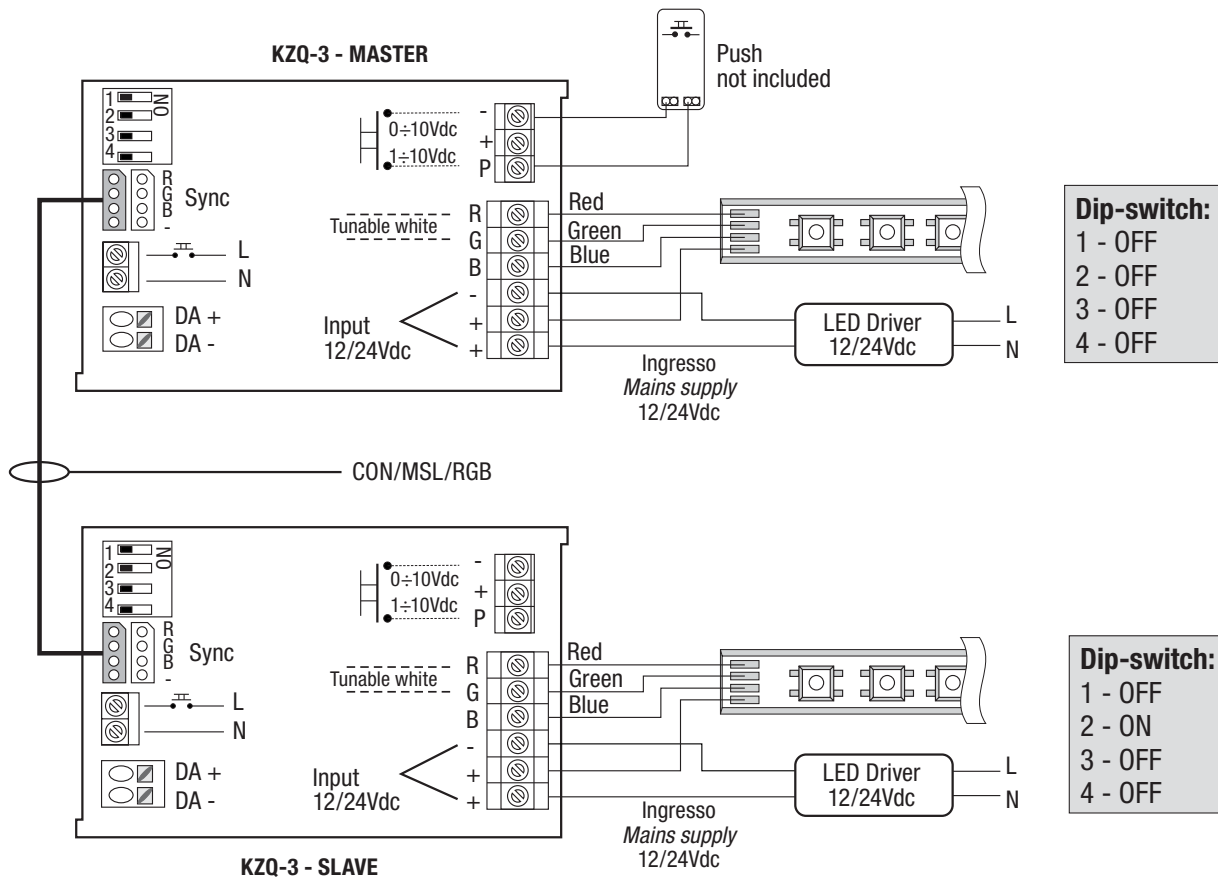
IP67	+40 C -20	850°								

colour	W/m	Vdc	LED	Im/m	pcs	Kg	S+L
T	7,2	12	30 LED RGB 5050	300	1	0,38	90.001/RGB
T	14,4	24	60 LED RGB 5050	600	1	0,38	90.001/RGB24V

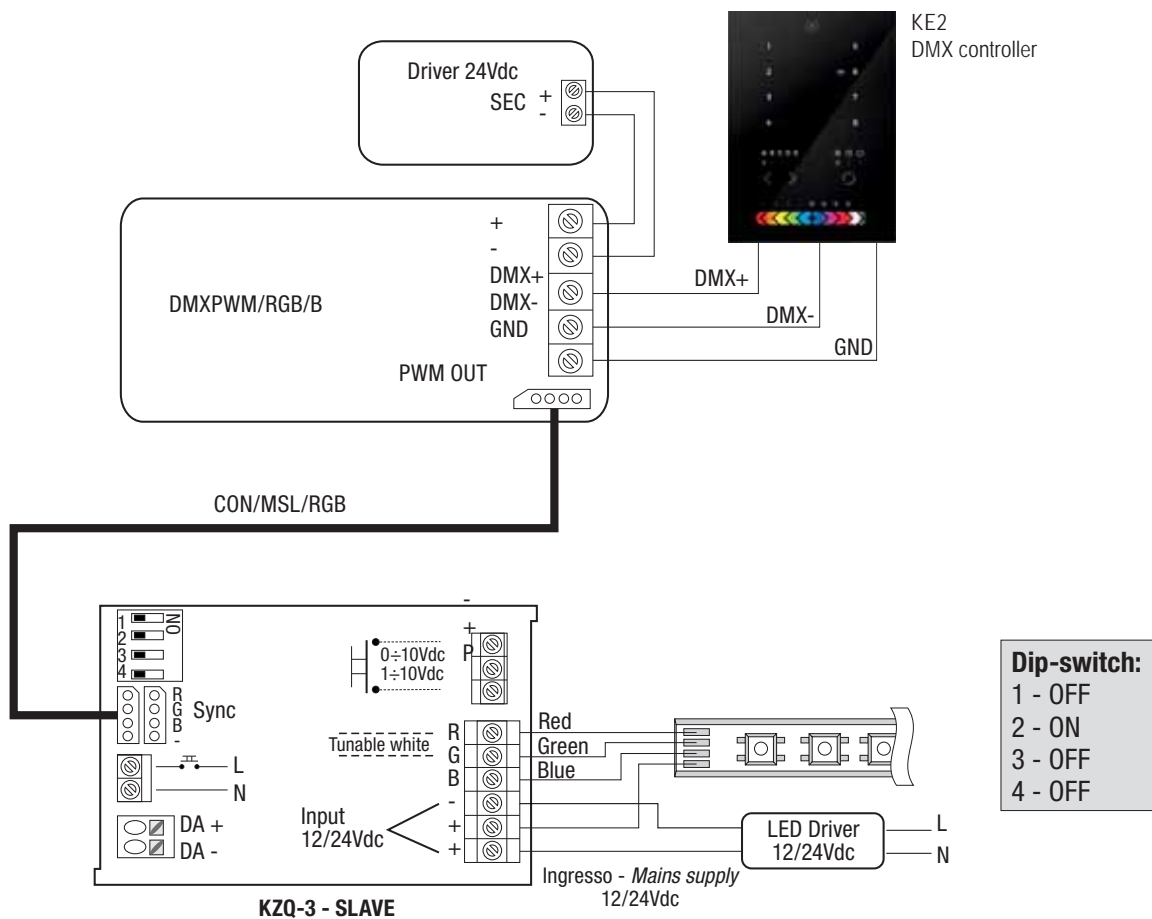


LED Flex RGB

Comando sincronizzato con pulsante isolato - *Synchronizd control with isolated button*



Esempio applicativo con centralina DMX - *Application example with DMX control uni*



LED Extreme 232 RGB



Innovativi proiettori a LED per applicazioni professionali nell'illuminazione di facciate, portici, sottopassaggi e in generale per l'illuminazione di particolari elementi architettonici.

Installazione: su palo o parete/plafone (completo di staffa di fissaggio).

Corpo e telaio: in alluminio pressofuso UNI EN 1706 verniciato con polvere termoindurente poliestere.

Staffa di fissaggio: in acciaio, verniciata con polvere termoindurente poliestere, con goniometro graduato per un corretto puntamento del fascio luminoso.

Verniciatura: di tipo poliestere eseguita a polvere, resistente agli agenti atmosferici e alla corrosione. Colore Grigio RAL 9007.

Norme di riferimento

IEC 61000-4-5; EN 60598-1; EN60598-2-1; EN62471; EN62031; EN60598-2-5; EN61547

Innovative LED projectors for professional lighting applications on facades, arcades, tunnels and generally to light up particular architectural elements.

Installation: on vertical and horizontal surfaces (complete with fixing bracket)

Housing and frame: made by UNI EN 1706 die-cast aluminum, coated with polyester thermoset powder.

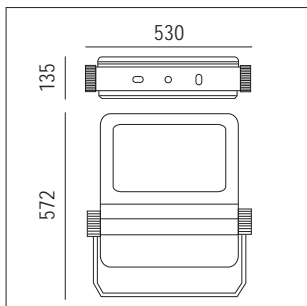
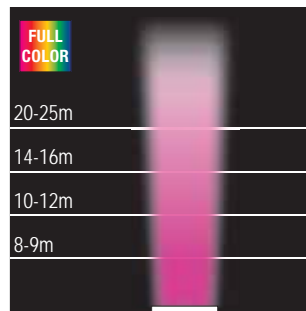
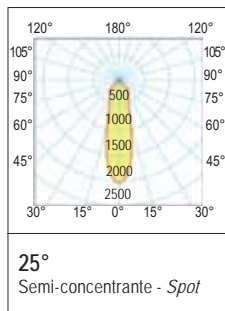
Fixing bracket: made by stainless steel, coated with polyester thermoset powder, with graduated goniometer to allow the correct orientation of light beam

Coating: coated with powdered polyester, resistant to atmospheric agents and corrosion.

Grey colour RAL 9007

Standard reference

IEC 61000-4-5; EN60598-1; EN60598-2-1; EN62471; EN62031; EN60598-2-5; EN61547



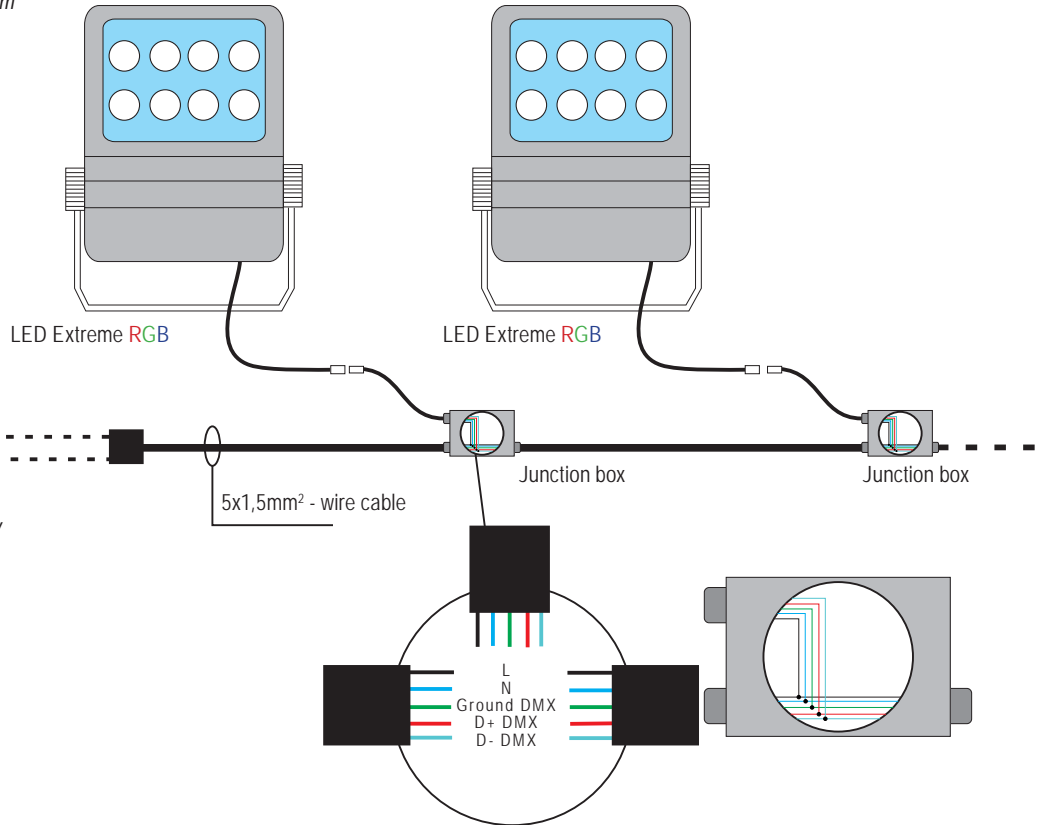
220-240 Vac	50/60 Hz	IP66	IK08	+40 C° -20	+50 C° -20 a richiesta on demand		850°	driver included	FULL COLOR	

colour	W	LED	angle	lm output	pcs	Kg	CELL
G	232	8 Led COB RGB	25°	R = 1100 - G = 2300 - B = 900	1	13,00	555535.RGBN

LED Extreme 232 RGB

Schema di collegamento - *Wiring diagram*

KE2
DMX controller



Completo di connettore IP68 per una rapida installazione
Complete with IP68 connector for quick installation



Dispositivo anticondensa: valvola di compensazione e riciclo dell'aria.
Anti-condensate device: valve for compensation and circulation of air.



Cod. KE2 - DMX controller (Pag. 157)

La centralina di controllo DMX è la soluzione perfetta per qualunque esigenza di controllo dell'illuminazione interna.

This complete stand alone wall-mounted DMX controller is the perfect answer to interior lighting control expectations.





Sistema LED per applicazioni professionali nell'illuminazione di facciate, portici, sottopassaggi e per l'illuminazione d'accento di particolari elementi architettonici. A richiesta è possibile collegare gli apparecchi anche in serie (LED Lince 68 Wall Washer RGBW).

Installazione: a terra o a parete (completo di staffa di fissaggio).

Corpo: Cornice in acciaio inox 304 resistente alla corrosione, nebbia salina e raggi UV

Schermo: vetro temperato.

Ottiche: realizzate in PMMA resistenti ai raggi UV.

Staffa di fissaggio: in acciaio Inox 304.

Guarnizione: in gomma ai siliconi dalle rilevanti prestazioni meccaniche ed elastiche.

Norme di riferimento: EN60598-1; EN60598-2-1; EN62471; EN62031; EN61547

Sorgente: LED RGBW

Colori della luce ottenibili: tutto lo spettro visivo compreso il **BIANCO**.

Equipaggiamento: completo di cavo e accessori.

Apparecchio in immersione: max 5 metri

LED system for professional applications in the lighting of facades, porches, subways and in general for accent lighting of particular architectural elements. On request it is possible to connect the fixtures in series to obtain continuous light lines (LED Lince 68 Wall Washer RGBW).

Installation: on the ground or on the wall (complete with fixing bracket).

Body: 304 stainless steel frame resistant to corrosion, salt spray and UV rays.

Shield: tempered glass.

Optics: made in PMMA resistant to UV radiation

Fixing bracket: in 304 stainless steel.

Gasket: silicone rubber with significant mechanical and elastic performance.

Reference standards: EN60598-1; EN60598-2-1; EN62471; EN62031; EN61547

Source: RGBW LED

Colors of light obtainable: the whole visual spectrum including **WHITE**.

Equipment: complete with cable and accessories.

Underwater lamp: max 5 meters



A richiesta - On demand

DMX controller

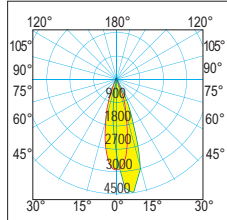


Pag. 157

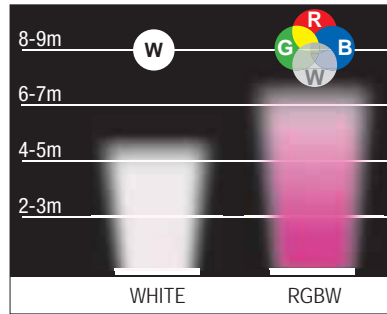
LED Lince 68 RGBW

NEW

50.000 h



25°
Semi-concentrate - Spot

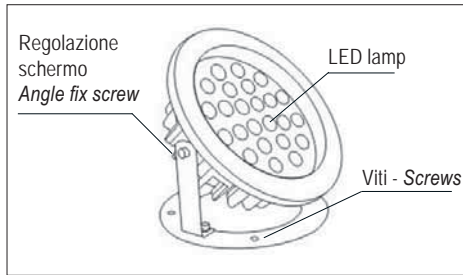
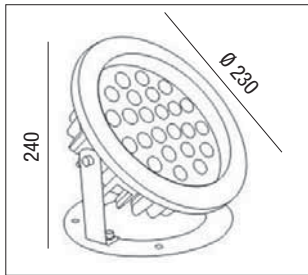


Questa tecnologia consente di ottenere un bianco puro oltre a tutte le gradazioni cromatiche, senza l'influenza dei colori RGB (vedi foto).

This technology makes it possible to achieve pure white in addition to every shade of colour, without the influence of RGB colours.

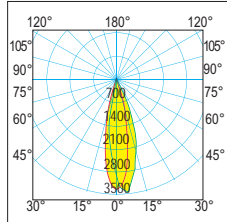
24Vdc IP68 IK08 +60°C -25°C 850° Driver NOT included CE FULL COLOR

colour	W	angle	LED	lm -output	pcs	Kg	S+L
S	36	25°	RGBW FULL COLOR	R = 235 - G = 351 - B = 85 W = 380 (6500K)	001	1,440	RGBW16DMX

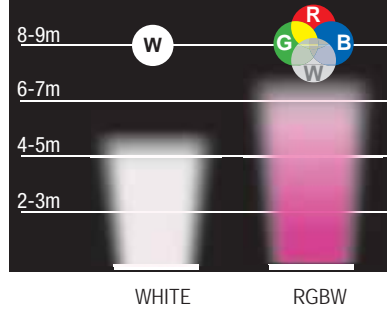


LED Lince 68 Wall Washer RGBW

50.000 h



25°
Semi-concentrate - Spot

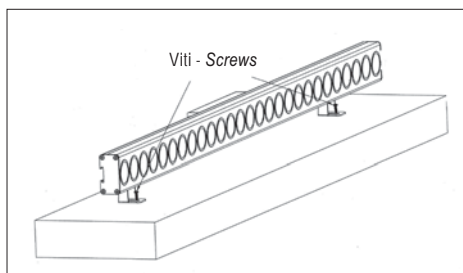
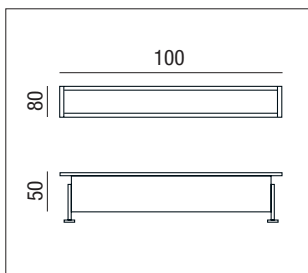


Questa tecnologia consente di ottenere un bianco puro oltre a tutte le gradazioni cromatiche, senza l'influenza dei colori RGB (vedi foto).

This technology makes it possible to achieve pure white in addition to every shade of colour, without the influence of RGB colours.

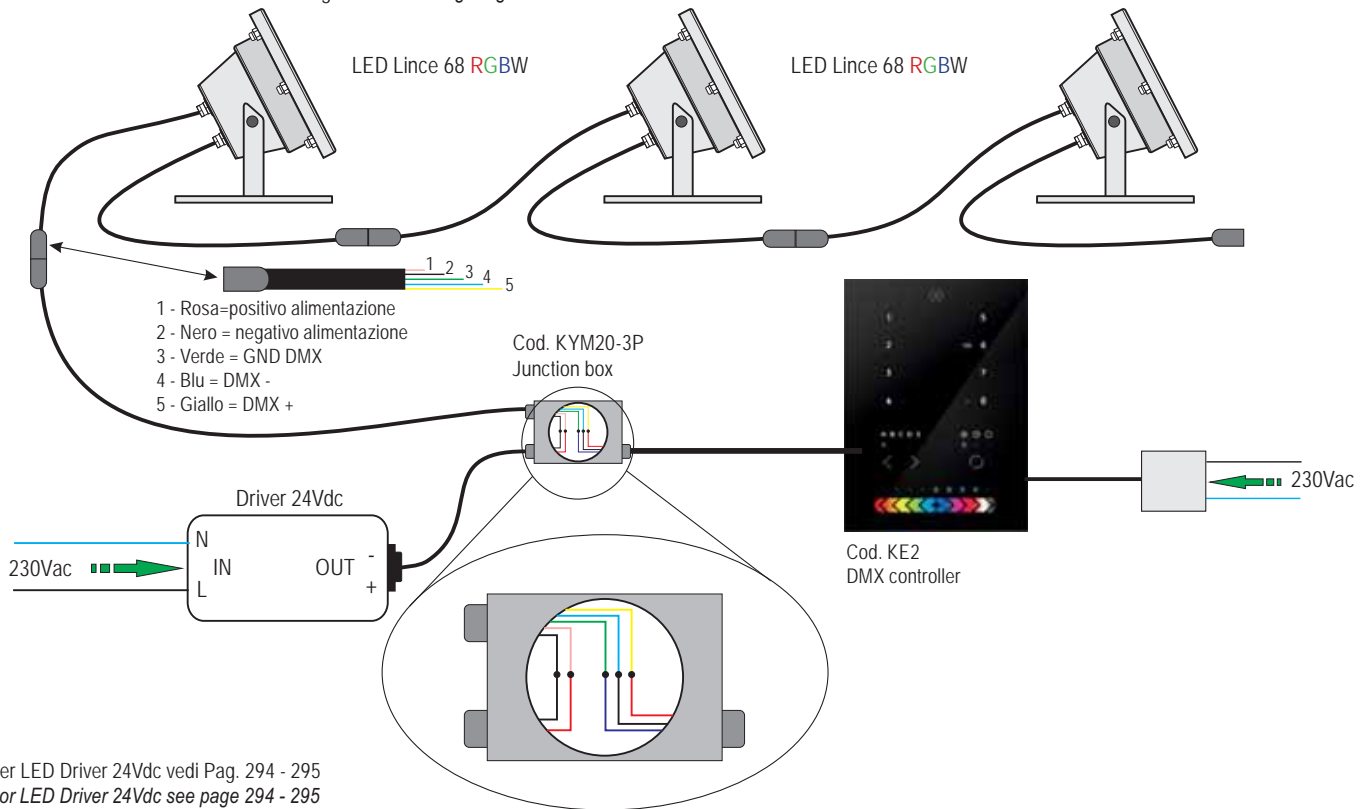
24Vdc IP68 IK08 +60°C -25°C 850° Driver NOT included CE FULL COLOR

colour	W	angle	LED	lm -output	pcs	Kg	S+L
S	36	25°	RGBW FULL COLOR	R = 198 - G = 304 - B = 75 W = 335 (6500K)	001	1,440	RGBW16DMX

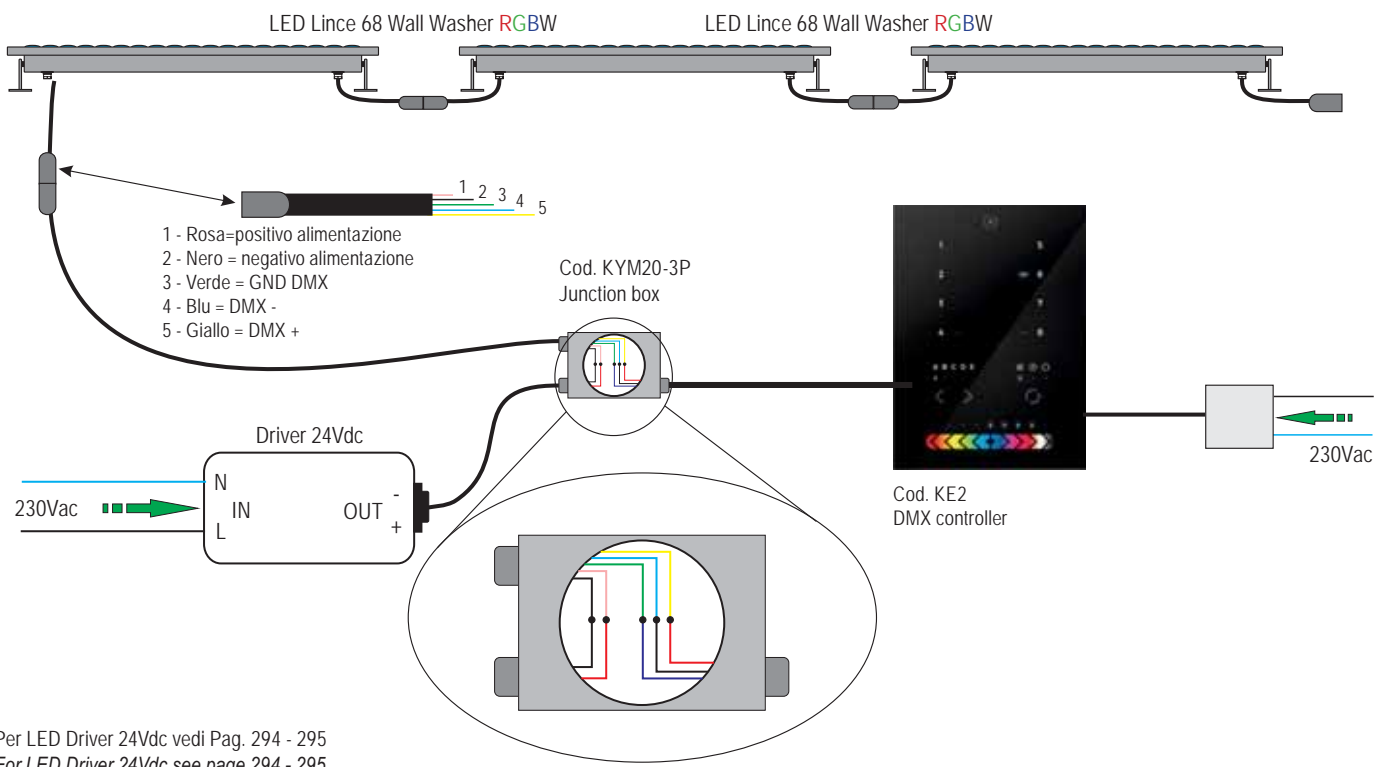


RGB

LED Lince 68 RGBW - Schema di collegamento - *Wiring diagram*



LED Lince 68 Wall Washer RGBW - Schema di collegamento - *Wiring diagram*



Accessori - Accessories



Cod. KE2

Centralina di controllo DMX utilizzabile in modalità stand alone
DMX control unit for use in stand alone mode

Controller DMX programmabile in grado di funzionare in modalità stand alone. Selezione delle scene programmate tramite tastiera touch: pulsanti per la selezione dello scenario, regolazione luminosità, selezione colore, velocità scenografia, accensione/spegnimento.

- Compatibile con USITT DMX512A
- Connessione USB per programmazione
- Canali DMX 2x512
- Controllo touch panel
- Programmazione tramite pc
- Memoria esterna micro SD 512 Mb (fornita)
- Alimentatore per il funzionamento in modalità stand alone (fornito)

Programmable DMX controller capable of operating in stand alone mode. Selection of the programmed scenes via the touch keyboard: buttons for selecting the scenario, adjusting the brightness, selecting the color, setting speed, on / off.

- Compatible with USITT DMX512A
- USB connection for programming
- 2x512 DMX channels
- Touch panel control
- Programming via PC
- 512 Mb micro SD external memory (supplied)
- Power supply for stand alone operation (supplied)



Cod. DMXPWM/RGB/B

Interfaccia di connessione per FLEX LED RGB e LED GARGANO RGB
Interface for connection for FLEX LED RGB and LED GARGANO RGB

Il prodotto DMXPWM/RGB è un'interfaccia di connessione fra sistemi DMX e moduli slave per il controllo colore.

Ogni interfaccia DMXPWM/RGB usa 3 canali DMX per generare 3 segnali di controllo colore (Rosso - Verde - Blu), che vengono inviati al modulo Slave per il controllo colore.

L'interfaccia DMXPWM/RGB dispone di 10 Dip-Switches per impostare (in codice binario) l'indirizzo "X" del primo canale DMX usato dall'interfaccia

The DMXPWM/RGB product is an interface for connection between DMX systems and RGB slave dimmers.

Each DMXPWM/RGB interface uses 3 DMX channels to generate 3 colour (Red, Green and Blue) control signals, which are sent to RGB slave dimmer.

The DMXPWM/RGB interface has got 10 Dip-Switches to set the "X" adress of the first DMX channel used by interface.



KZQ-1 - Cod. 30928

Controller per FLEX LED RGB
FLEX LED RGB controller

Controller RGB per uso indipendente con comando a pulsante incorporato da abbinare agli alimentatori Miniled.

Potenza: 30W - **V out:** 12Vdc - **V in:** 12Vdc

Il passaggio da un programma all'altro avviene premendo il pulsante ed è evidenziato da un diverso segnale acustico tipo beep. Il pulsante di comando è integrato nel regolatore ed è in grado di gestire tre differenti programmi luminosi

- 1) Un colore monocromatico a luce fissa (1 Beep)
- 2) Cambio dei colori di tipo passo-passo (2 Beeps)
- 3) Cambio dei colori di tipo ciclico FULL COLOR (3 Beeps)
- 4) Spegnimento (4 Beeps).

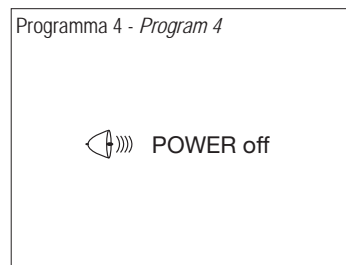
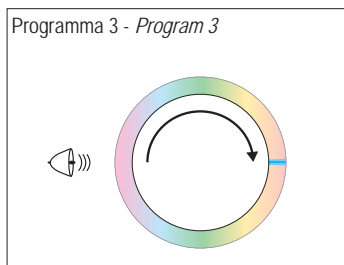
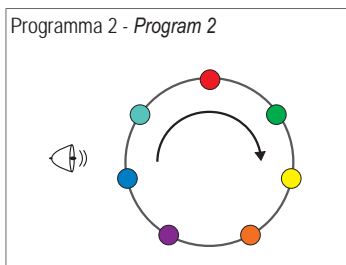
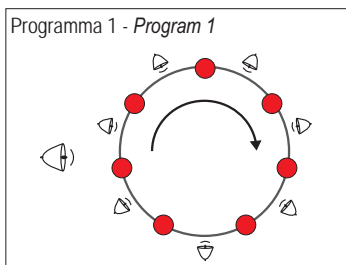
RGB controller for independent use with incorporated push-button control to be continued with Mini-led feeders.

Potenza: 30W - **V out:** 12Vdc - **V in:** 12Vdc

The passage from one program to another occurs by different beep-type acoustic signal.

The control button is integrated in the regulator, and is able to manage three different lighting programs.

- 1) A monochromatic colour with steady light (1 Beep)
- 2) Step-by-step colour change (2 Beeps)
- 3) Cyclical FULL COLOR change (3 Beeps)
- 4) Turn off (4 Beeps).



Accessori - Accessories



KZQ-3 - Cod. 30948

Controller per FLEX LED RGB - *FLEX LED RGB controller*

La regolazione può avvenire nei seguenti modi:	Adjustment can be made as follows:
Pulsante NA selv (isolato da rete)	Selv NO push-button (mains insulated)
Pulsante NA non selv (riferito sulla rete)	Non Selv NO push-button (referred to on mains)
Ciclo continuo all'accensione con atmosfere preimpostate	Continuous cycle at start-up with preset atmospheres
Regolazione singoli colori	Adjusting individual colors
Selezione sequenza singoli colori	Individual color sequence selection
Regolazione DMX tramite convertitori DMX/PWM	DMX adjustment via DMX/PWM converters

Regolazione a pulsante: la regolazione RGB avviene agendo direttamente sul pulsante. L'accensione e lo spegnimento avvengono tramite un breve tocco sul pulsante. Per ottenere la regolazione RGB, premere il pulsante sino a raggiungere il colore desiderato, una volta raggiunto interrompere il contatto. Sarà inoltre possibile, previa impostazione dei dip-switch, dimmerare i singoli colori, oppure ottenere l'accensione, ad ogni pressione del pulsante la sequenza dei colori fissi RGB. Memoria del livello, salvo interruzioni di rete.

Atmosfere preimpostate: all'accensione dell'impianto, tramite interruttore di rete, il ciclo RGB inizierà a ciclare in automatico

Regolazione dei singoli colori: selezionare tramite dip-switch il colore da regolare, sarà quindi possibile effettuare la regolazione a pulsante.

Accensione sequenziale dei singoli colori: selezionare la funzione tramite dip-switch. Ad ogni pressione del pulsante si avrà l'accensione dei singoli colori alla massima intensità.

Regolazione DMX: la regolazione tramite centraline DMX è possibile abbinando anche la nostra interfaccia cod. DMX/PWM/RGB/B e cavo di sincronismo CON/MSL/RGB.

Push-button adjustment: act on the push button to adjust the RGB. Briefly touch the push-button to switch on and off. To adjust the RGB, press the push-button until the desired colour is obtained and then interrupt contact. After setting the dip-switches, single colours may be dimmed or the sequence of RGB steady colours lighted up by pressing the push-button. Level memory, except in case of black outs.

Preset atmospheres: when the system is switched on, the RGB cycle will start to automatically run by pressing a mains switch

Adjustment of individual colors: select by dip-switch the color to be adjusted, it will then be possible to adjust by button.

Sequential switching on of the single colors: select the function via dip-switch. Each time the button is pressed, the individual colors will be turned on at maximum intensity.

DMX adjustment: adjustment via DMX control units is also possible by connecting our interface cod. DMX/PWM/RGB/B



Cod. CON/MSL/RGB

Cavo di sincronismo - *Sync cable*

Nel caso in cui sia necessaria gestire una potenza maggiore sarà possibile collegare in modo sincronizzato, tramite cavo di sincronismo, fino ad un massimo di 10 apparecchiature selezionando, con i dip-switch, il funzionamento MASTER-SLAVE.

Should greater power be needed, up to a maximum of 10 devices can be connected in a synchronised way, using a sync cable, by selecting MASTER-SLAVE operation via dip-switches.



IP68

Cod. XYM20-3P

Accessorio IP68 per linee di luce continua
IP68 accessory for continuous light lines.



IP68

Cod. THR209

Accessorio IP68, 4 vie per linee di luce continua
4-way IP68 accessory for continuous light lines.



IP68

Cod. 12370

Big box - IP68
1 Entrata / 5 Uscite
1 Input / 5 Outputs